



Шкаф для одежды и белья

Набор мебели "Сона"

Модуль С 4

Проект БНЗ 73.04.00.00.00

С 10.10.18

1,2 - 1900x480-2шт.

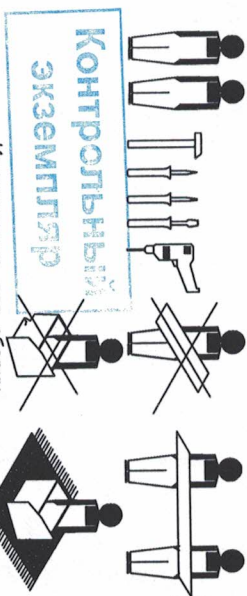
3 - 594x502 - 2 шт.

4,5 - 560x480 - 4 шт.

6 - 1894x590 - 1 шт.

9 - ХДФ 382x590 - 1 шт.

10 - ХДФ 1548x590 - 1 шт.



Инструмент для сборки
в комплект поставки не входит



КОМПЛЕКТ ФУРНИТУРЫ

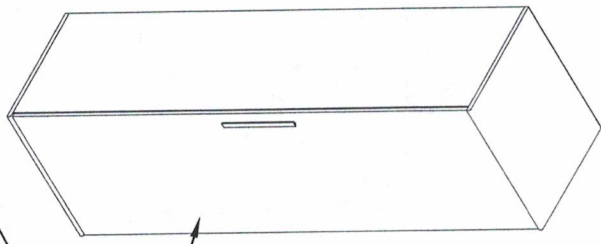
Ручка - 1 шт.	
Винт 4x25 - 2 шт	
Скрепка мебельная - 3 шт. шт. шайба пластмассовая	
Шуруп 4x16 - 20 шт	
Шуруп 3x20 - 3 шт	
Опора - 4 шт.	
Саморез 4x32-4 шт.	
Штанга выдвижная - 1 шт.	
Гвоздь 2x25-36 шт.	
Петля - 4шт.	
Ответная планка - 4шт.	
Полкодержатель - 12 шт.	
Ключ №4 для завинчивания винта - 1 шт. (только для директкы под винт-шестиграннык)	
Винт-директа 7x30 - 12шт	
Заглушка - 4 шт.	
Уголок овербаланс-2шт	
Шайба - 2шт	
Шуруп 3x20-2шт	
Винт 5.5x50 - 2шт	
Дюбель 8x40 - 2шт	

**Контрольный
экземпляр**

Инструкция по сборке

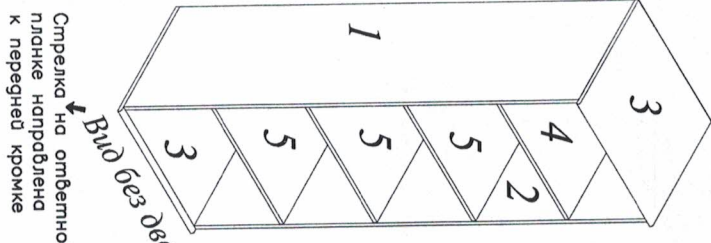
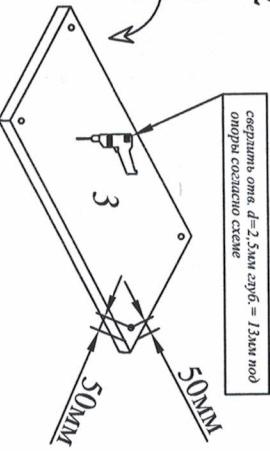
1. Подготовка деталей к сборке

Детали, составляющие изделие, пронумерованы.
Номера и названия деталей проставлены на упаковочных
этикетках и соответствуют номерам деталей в данной инструкции

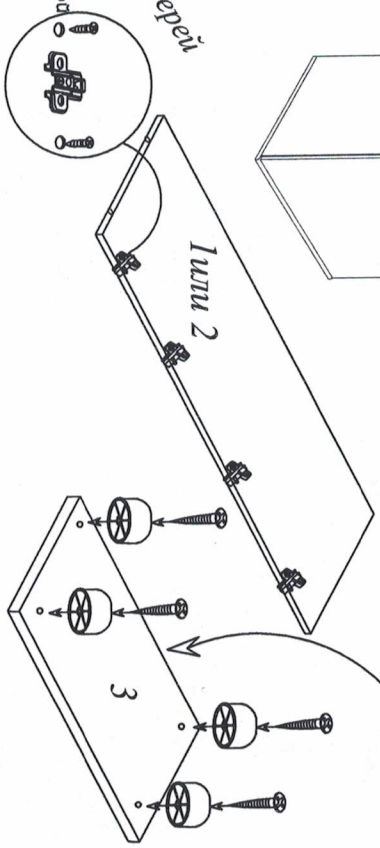


1.1

1.2



Стрелка на ответной
планке направлена
к передней кромке

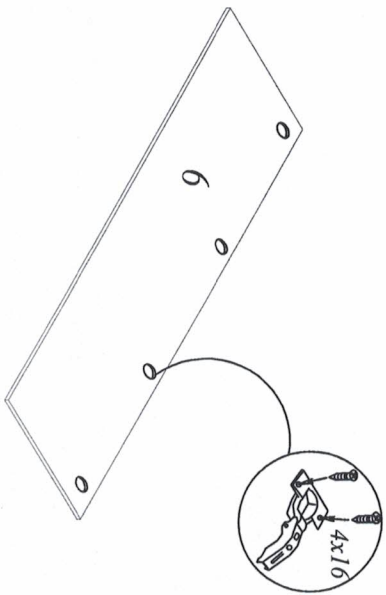


Гарантии изготовителя

- Гарантийный срок эксплуатации корпусной мебели - 24 месяца
- Претензии по комплектности и качеству должны направляться покупателю в магазин, где была приобретена мебель.
- Гарантия включает выполнение ремонтных работ и замену дефектных деталей.
- Настоящая гарантия не распространяется на замену деталей в связи с их естественным износом.

Изделие снимается с гарантийного обслуживания в следующих случаях:

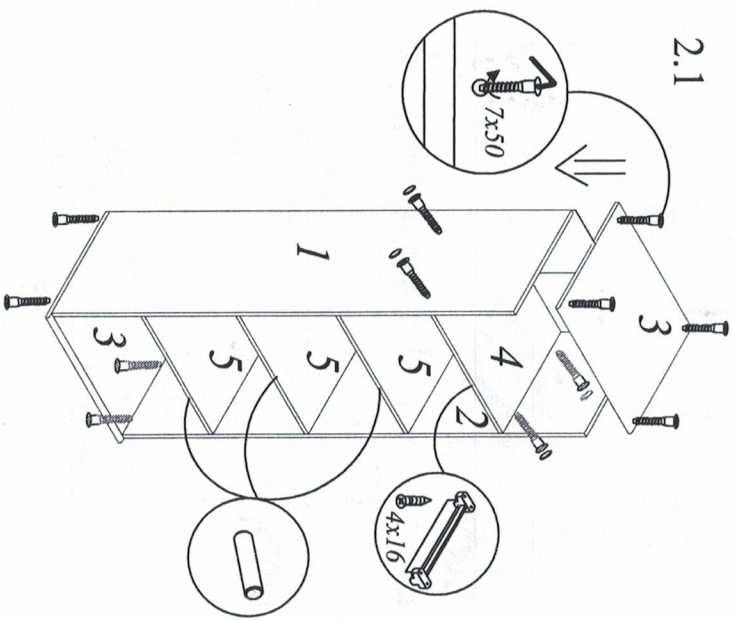
- наличие механических повреждений;
- ущерб в результате несоблюдения правил эксплуатации;
- использование изделия не по назначению;
- ущерб в результате умышленных или ошибочных действий потребителя;
- ущерб или потеря изделия вследствие обстоятельств непреодолимой силы (стихия, пожар, молния, и т.п.), несчастных случаев;
- при наличии следов постороннего вмешательства;
- при изменении конструкции изделия.



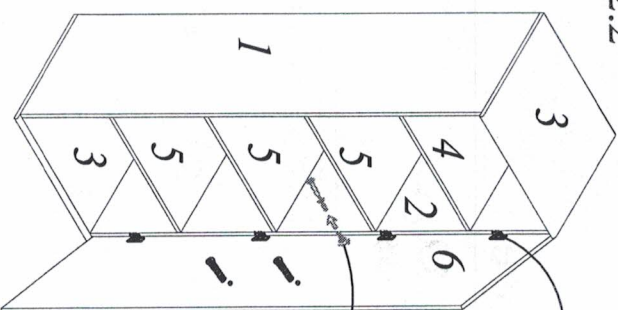
1.3

2. Сборка шкафа

2.1

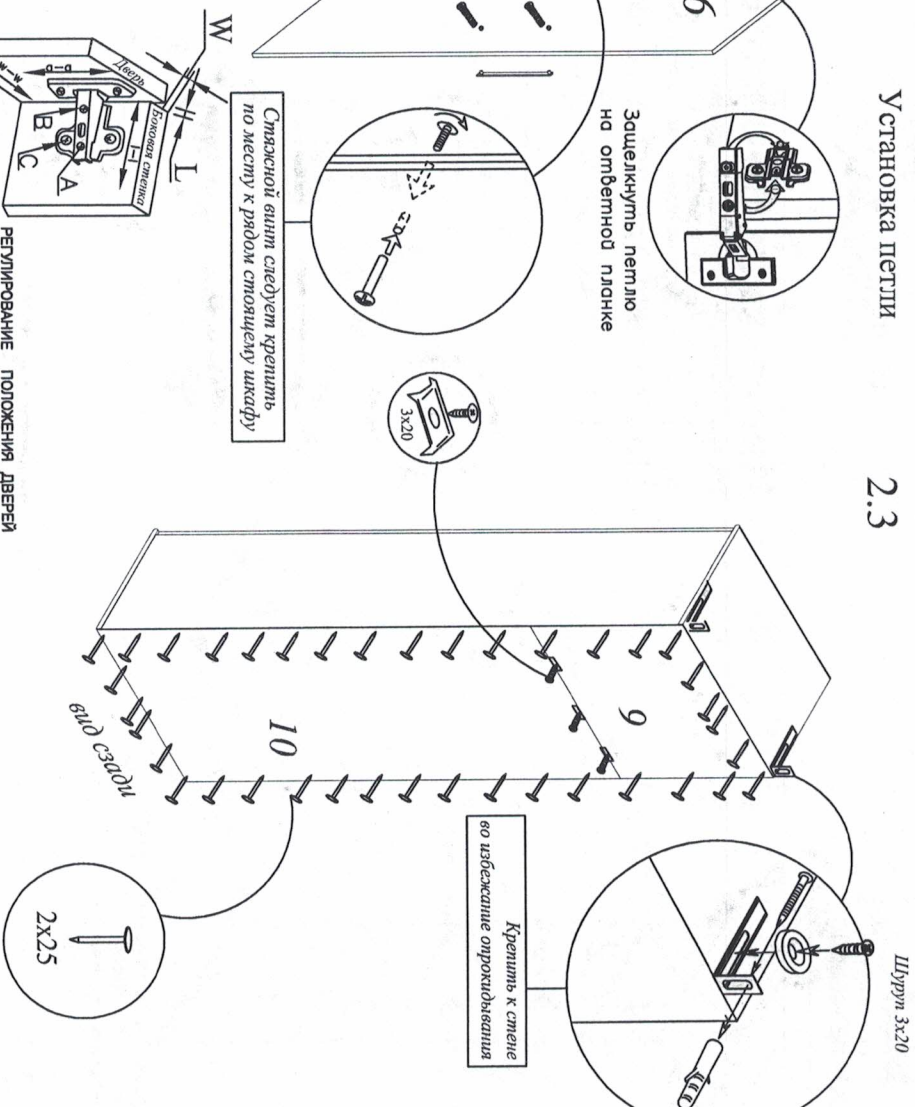


2.2



Установка петель

2.3



Шпурлы 3x20

Крепить к стене
во избежание опрокидывания

2x25

Слизкой винт следует крепить
по месту к рядом стоящему шкафу

Защелкнуть петлю
на ответной планке

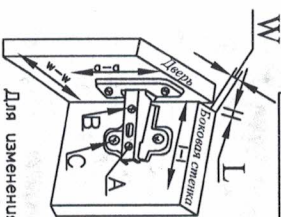
РЕГУЛИРОВАНИЕ ПОЛОЖЕНИЯ ДВЕРЕЙ

по отношению к корпусу
по отношению к корпусу

Для изменения размера L ослабить крепежный винт А.
Что дает возможность перемещения двери по стрелкам 1-1.

Для изменения размера W используется регулировочный
винт В при ослабленном винте А. Что дает возможность
перемещения двери по стрелкам W-W, после регулировки
затянуть винт А.

Для перемещения двери по стрелке a-a ослабить винты С.



Правила эксплуатации и ухода за мебелью:

- необходимо соблюдать следующие правила:
- при отделении соединенных периодически подтягивать винты;
- удалять пыль мягкой тканью или специальными салфетками;
- осеждать мебель и удалять загрязнения на остатках специальными
средствами, предназначенными для ухода за мебелью;
- беречь поверхность от повреждений, т.к. их ремонт невозможен;
- предохранять изделия от попадания на поверхности кислот, щелочей, растворителей;
- не содержать изделие в сырости, неопаленных, непроветриваемых помещениях;
- не обкуривать изделия с водой;
- не устанавливать изделие вблизи отопительных приборов;
- не передвигать по поверхности тяжёлые, твёрдые предметы;
- не ставить на поверхность горячие предметы;
- не применять при очистке бытовые чистящие средства;
- после сборки изделие установить на ровной,
- горизонтальной поверхности, во избежание перекоса изделия.

УВАЖАЕМЫЙ ПОКУПАТЕЛЬ!

Благодарим Вас за приобретение нашего изделия мебели.
Чтобы наша мебель доставляла Вам радость, просим
сохранить и выполнять в точности инструкции рекомендации.
Сохранность и долговечность мебели зависит от
правильного использования и ухода за ней.

Виды усовершенствования технологии, изменения конструкции узлов,
поступления новых материалов, возможны некоторые отклонения по
сравнению с данной инструкцией.

Гарантийный срок: эксплуатации мебели бытовой-24мес.

Срок службы изделия 10 лет